

KD180GH-2PU

Vysokovýkonné polykrystalické fotovoltaické moduly



PŘÍKLADY POUŽITÍ

- Síťově propojená zařízení např. pro
 - soukromé bytové domy
 - průmyslová a velkokapacitní zařízení
 - zemědělské podniky
 - venkovní zařízení
- Solární elektrárny

Obytný dům, Německo



ŠPIČKOVÁ TECHNOLOGIE

Díky intenzivní výzkumné práci a neustálému rozvíjení výrobních technologií dosahují instalované vysokovýkonné solární články o standardním rozměru 156 mm x 156 mm více než 16 % účinnosti a zaručují extrémně vysoké roční energetické výnosy fotovoltaického zařízení.

Na ochranu před nejděsnějšími klimatickými podmínkami jsou články vloženy mezi tvrzený skleněný kryt a EVA fólii a na zadní straně kryty PET fólií. Laminát je zasazen do stabilního hliníkového rámu, který umožňuje snadnou montáž. U našich modulů garantujeme mechanickou zatížitelnost 2.400 N/m², tento modul jsme však navíc nechali otestovat zkušebnou TÜV podle rozšířených požadavků normy IEC 61215, 2. vydání, na možnost zatížení 5.400 N/m².

Přípojná krabička na zadní straně je opatřena obtokovými diodami, které zabráňují riziku přehřátí jednotlivých solárních článků (hot spot efekt). Několik fotovoltaických modulů zapojených v řadě lze snadno spojit předmontovanými solárními kabely, vybavenými konektory Multi-Contact.

Kyocera vyrábí všechny součásti ve vlastních výrobních provozech – bez nákupu polotovarů – pro konstantně vysokou kvalitu výrobků.

TUVdotCOM Service: Internetová platforma pro ověření kvality a bezpečnost
 TUVdotCOM-ID: 0000023299
 IEC 61215 ed. 2, IEC 61730 a třída ochrany II
 Kyocera je společnost certifikovaná a registrovaná podle ISO 9001 a ISO 14001.

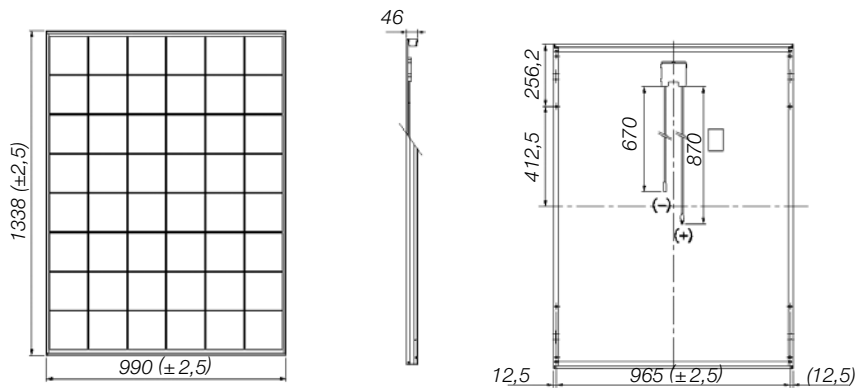


**KYOCERA
SOLAR**

We care!

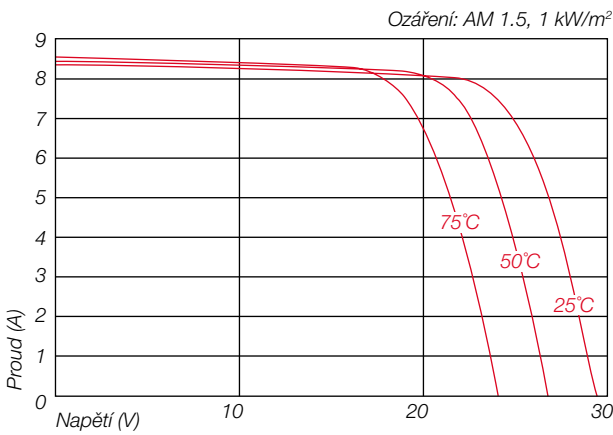
SPECIFIKACE

v mm

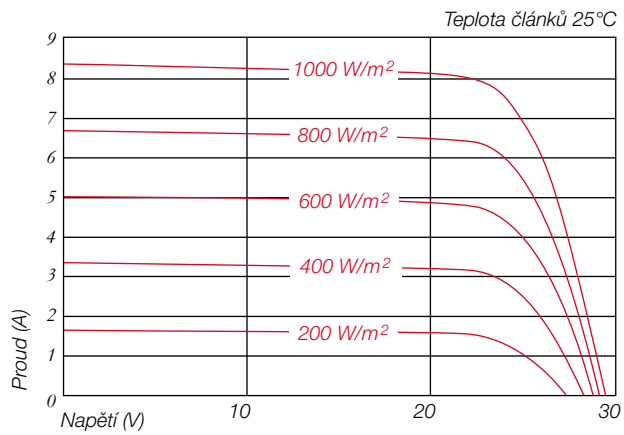


ELEKTRICKÉ VLASTNOSTI

Charakteristika proud-napětí při různých teplotách článků



Charakteristika proud-napětí při různém ozáření



ELEKTRICKÉ ÚDAJE

| | | |
|---|-------------|------|
| Typ fotovoltaického modulu | KD180GH-2PU | |
| Při 1000 W/m² (STC)* | | |
| Jmenovitý výkon P | [W] | 180 |
| Max. napětí systému | [V] | 1000 |
| Napětí při jmenovitém výkonu | [V] | 23,6 |
| Proud při jmenovitém výkonu | [A] | 7,63 |
| Napětí naprázdno (V _{OC}) | [V] | 29,5 |
| Zkratový proud (I _{SC}) | [A] | 8,35 |
| Při 800 W/m² (NOCT)** | | |
| Jmenovitý výkon P | [W] | 127 |
| Napětí při jmenovitém výkonu | [V] | 20,8 |
| Proud při jmenovitém výkonu | [A] | 6,1 |
| Napětí naprázdno (V _{OC}) | [V] | 26,5 |
| Zkratový proud (I _{SC}) | [A] | 6,8 |
| NOCT | [°C] | 49 |

| | | |
|--|--------|------------------------|
| Tolerance výkonu | [%] | +5 / -5 |
| Zatížitelnost zpětným proudem I _R | [A] | 15 |
| Max. jistění větve | [A] | 15 |
| Teplotní koeficient napětí naprázdno V _{OC} | [V/°C] | -1,06x10 ⁻¹ |
| Teplotní koeficient zkratového proudu I _{SC} | [A/°C] | 5,01x10 ⁻³ |
| Teplotní koeficient maximálního výkonu | [W/°C] | -8,24x10 ⁻¹ |
| Snížení účinnosti (z 1000 W/m ² na 200 W/m ²) | [%] | 5,8 |

ROZMĚRY

| | | |
|----------------------------------|------|-------------------------|
| Délka | [mm] | 1338 (±2,5) |
| Šířka | [mm] | 990 (±2,5) |
| Výška / vč. přípojovací krabičky | [mm] | 46 |
| Hmotnost | [kg] | 16 |
| Kabel | [mm] | (+)-870 / (-)-670 |
| Typ připojení | | MC PV-KBT3 / MC PV-KST3 |
| Přípojovací krabička | [mm] | 100x108x15 |
| IP kód | | IP65 |

VŠEOBECNÉ ÚDAJE

| | | |
|----------------|--|---------------------|
| Garance výkonu | | 10**** / 20 let**** |
| Záruka | | 2 roky |

ČLÁNKY

| | | |
|-----------------------------|------|-----------------|
| Počet na modul | | 48 |
| Technologie článku | | polykrystalický |
| Velikost článku (čtvercový) | [mm] | 156x156 |
| Kontaktování článků | | 3-sběrníkové |

* Elektrické hodnoty za standardních testovacích podmínek (STC): ozáření 1000 W/m², množství vzduchu AM 1.5 a teplota článků 25 °C

** Elektrické hodnoty při běžné provozní teplotě článků (NOCT): ozáření 800 W/m², množství vzduchu AM 1.5, rychlost větru 1 m/s a teplota okolí 20 °C

*** 10 let na 90 % minimálně specifikovaného výkonu P za standardních testovacích podmínek (STC)

**** 20 let na 80 % minimálně specifikovaného výkonu P za standardních testovacích podmínek (STC)

Váš místní prodejce Kyocera:

**KYOCERA
SOLAR**

We care!

KYOCERA Fin ceramics GmbH
Solar Division
Fritz-Mueller-Straße 27
73730 Esslingen/Germany
Tel: +49 (0)711-93 93 49 99
Fax: +49 (0)711-93 93 49 50
E-Mail: solar@kyocera.de
www.kyocerasolar.de