

KD185GH-2P

Vysokovýkonné polykrystalické fotovoltaické moduly



PŘÍKLADY POUŽITÍ

- Síťově propojená zařízení např. pro
 - soukromé bytové domy
 - průmyslová a velkokapacitní zařízení
 - zemědělské podniky
 - venkovní zařízení
- Solární elektrárny

ŠPIČKOVÁ TECHNOLOGIE

Díky intenzivní výzkumné práci a neustálému rozvíjení výrobních technologií dosahují instalované vysokovýkonné solární články o standardním rozměru 156 mm x 156 mm více než 16 % účinnosti a zaručují extrémně vysoké roční energetické výnosy fotovoltaického zařízení.

Na ochranu před nejděsnějšími klimatickými podmínkami jsou články vloženy mezi tvrzený skleněný kryt a EVA fólii a na zadní straně kryty PET fólií. Laminát je zasazen do stabilního hliníkového rámu, který umožňuje snadnou montáž.

Přípojná krabička na zadní straně je opatřena obtokovými diodami, které zabraňují riziku přehřátí jednotlivých solárních článků (hot spot efekt). Několik fotovoltaických modulů zapojených v řadě lze snadno spojit předmontovanými solárními kabely, vybavenými konektory Multi-Contact.

Kyocera vyrábí všechny součásti ve vlastních výrobních provozech – bez nákupu polotovarů – pro konstantně vysokou kvalitu výrobků.



TUVdotCOM Service: Internetová platforma pro ověřenou kvalitu a bezpečnost
 TUVdotCOM-ID: 0000022509
 IEC 61215 ed. 2, IEC 61730 a třída ochrany II
 Kyocera je společnost certifikovaná a registrovaná podle ISO 9001 a ISO 14001.

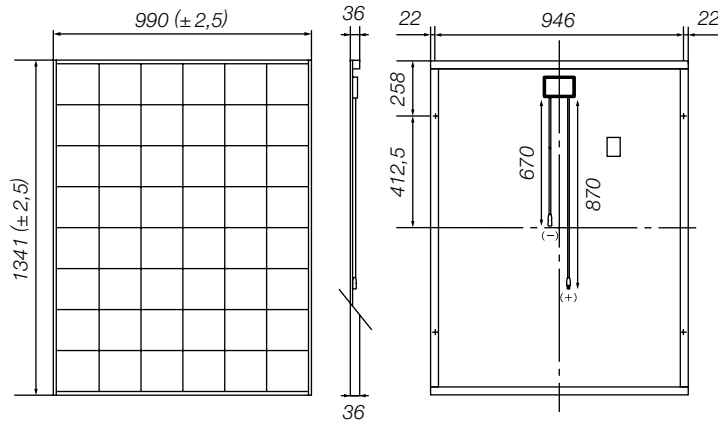


**KYOCERA
SOLAR**

We care!

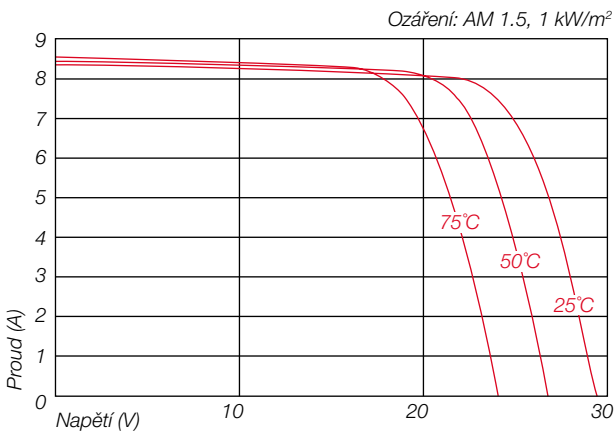
SPECIFIKACE

v mm

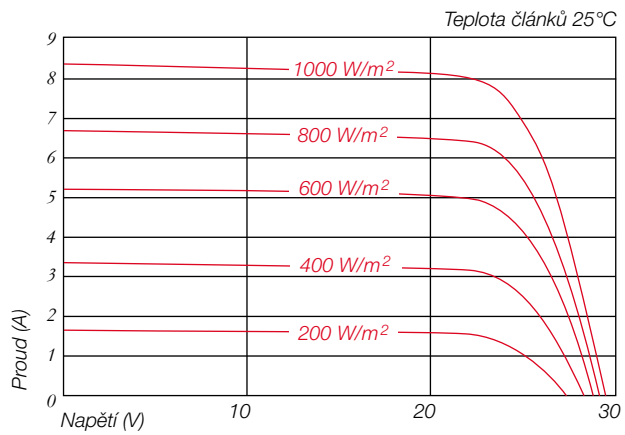


ELEKTRICKÉ VLASTNOSTI

Charakteristika proud-napětí při různých teplotách článků



Charakteristika proud-napětí při různém ozáření



ELEKTRICKÉ ÚDAJE

Typ fotovoltaického modulu	KD185GH-2P	
Při 1000 W/m² (STC)*		
Jmenovitý výkon P	[W]	185
Max. napětí systému	[V]	1000
Napětí při jmenovitém výkonu	[V]	23,6
Proud při jmenovitém výkonu	[A]	7,84
Napětí naprázdno (V _{OC})	[V]	29,5
Zkratový proud (I _{SC})	[A]	8,58
Při 800 W/m² (NOCT)**		
Jmenovitý výkon P	[W]	130
Napětí při jmenovitém výkonu	[V]	20,8
Proud při jmenovitém výkonu	[A]	6,26
Napětí naprázdno (V _{OC})	[V]	26,5
Zkratový proud (I _{SC})	[A]	6,98
NOCT	[°C]	49
Tolerance výkonu [%] +5 / -5		
Zatížitelnost zpětným proudem I _R	[A]	15
Max. jistění větve	[A]	15
Teplotní koeficient napětí naprázdno V _{OC}	[V/°C]	-1,06x10 ⁻¹
Teplotní koeficient zkratového proudu I _{SC}	[A/°C]	5,15x10 ⁻³
Teplotní koeficient maximálního výkonu	[W/°C]	-8,40x10 ⁻¹
Snížení účinnosti (z 1000 W/m ² na 200 W/m ²)	[%]	5,8

ROZMĚRY

Délka	[mm]	1341 (±2,5)
Šířka	[mm]	990 (±2,5)
Výška / vč. přípojovací krabičky	[mm]	36
Hmotnost	[kg]	16,5
Kabel	[mm]	(+)-870 / (-)-670
Typ připojení		MC PV-KBT3 / MC PV-KST3
Přípojovací krabička	[mm]	100x108x15
IP kód		IP65

VŠEOBECNÉ ÚDAJE

Garance výkonu	10**** / 20 let****
Záruka	2 roky

ČLÁNKY

Počet na modul	48
Technologie článku	polykrystalický
Velikost článku (čtvercový)	[mm] 156x156
Kontaktování článků	3-sběrníkové

* Elektrické hodnoty za standardních testovacích podmínek (STC): ozáření 1000 W/m², množství vzduchu AM 1.5 a teplota článků 25 °C

** Elektrické hodnoty při běžné provozní teplotě článků (NOCT): ozáření 800 W/m², množství vzduchu AM 1.5, rychlost větru 1 m/s a teplota okolí 20 °C

*** 10 let na 90 % minimálně specifikovaného výkonu P za standardních testovacích podmínek (STC)

**** 20 let na 80 % minimálně specifikovaného výkonu P za standardních testovacích podmínek (STC)

Váš místní prodejce Kyocera:

**KYOCERA
SOLAR**

We care!

KYOCERA Fin ceramics GmbH
Solar Division
Fritz-Mueller-Straße 27
73730 Esslingen/Germany
Tel: +49 (0)711-93 93 49 99
Fax: +49 (0)711-93 93 49 50
E-Mail: solar@kyocera.de
www.kyocerasolar.de