

We care! Since 1975.

KD135GH-2PU

Vysokovýkonné polykrystalické fotovoltaické moduly



Obytný dům, Německo

ŠPIČKOVÁ TECHNOLOGIE

► Článek:

- 156 mm × 156 mm
- polykrystalický, se 3 přípojnými
- účinnost > 16 %
- uložený v EVA fólii
- patentovaná metoda RIE: nejmenší odraz světla, homogenní tmavé zbarvení

► Rám:

- hliník, černě eloxovaný a s povlakem
- sešroubovaný a navíc lepený
- zatížitelnost: 5.400 N/m²
- vnitřní odvodňovací otvory proti poškození mrazem
- schválený pro vkládací systémy
- flexibilní montáž (na šířku i a na výšku)

► Přípojná krabice:

- včetně obtokových diod
- plně uzavřená
- nejvyšší třída nehořlavosti 5V-A podle UL94
- obtokové diody Si-p/n odolné proti přepětí

- předkonfekcionovaná s přípojným vedením a originálními konektory Multi-Contact

► Párování:

- Způsob třídění: je dosahováno jmenovitého výkonu dvou spárovaných modulů (≥ 270 Wp při 2 × KD135GH-2PU)

► Produkce:

- plně automatizované a plně integrované výrobní procesy ve vlastních výrobních závodech
- bez nákupu polotovarů
- 100 % výstupní kontrola

► Servis:

- profesionální servis pro zákazníky po celé Evropě v Esslingenu/Německo

FIRMA

Kyocera Solar jako jeden z průkopníků v oboru fotovoltaiky má za sebou již více než 35 let zkušeností. Od té doby jsme se podíleli na mnoha revolučních řešeních po celém světě. Inovace a kvalita jsou přítom rozhodující.

Naše vize: Zpřístupnit solární energii všem a zajistit tak celoplošné a trvalé zásobování energií.



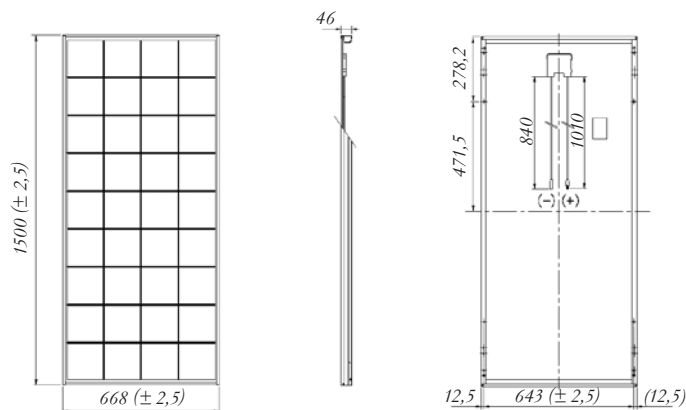
TUVdotCOM Service: Internetová platforma pro ověřenou kvalitu a bezpečnost
TUVdotCOM-ID: 0000023299
IEC 61215 ed. 2, IEC 61730 a třída ochrany II

Kyocera je společnost certifikovaná a registrovaná podle ISO 9001, ISO 14001 a OHSAS18001.



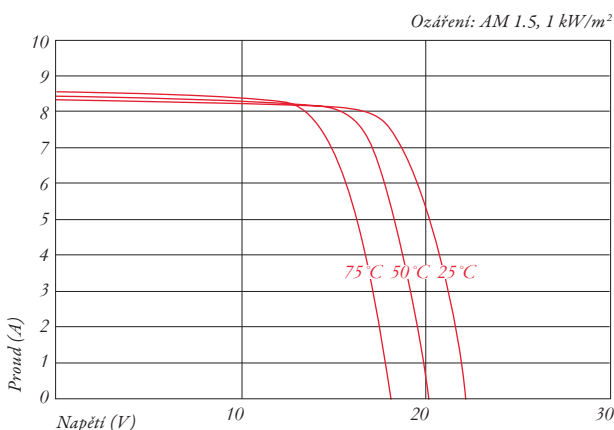
SPECIFIKACE

v mm

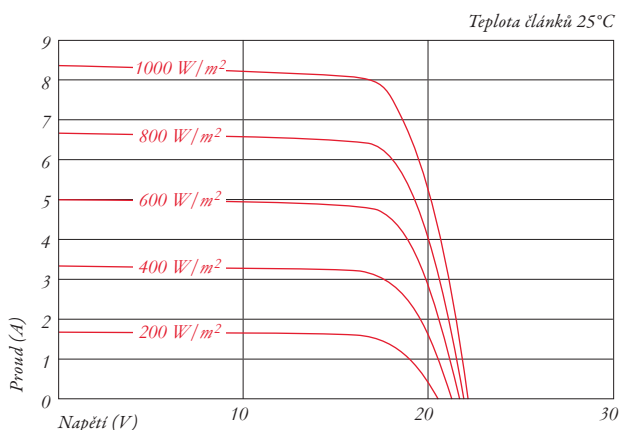


ELEKTRICKÉ VLASTNOSTI

Charakteristika proud-napětí při různých teplotách článků



Charakteristika proud-napětí při různém ozáření



ELEKTRICKÉ ÚDAJE

Typ fotovoltaického modulu	KD135GH-2PU	
Při 1000 W/m² (STC)*		
Jmenovitý výkon P	[W]	135
Max. napětí systému	[V]	1000
Napětí při jmenovitém výkonu	[V]	17,7
Proud při jmenovitém výkonu	[A]	7,63
Napětí naprázdno (V _{OC})	[V]	22,1
Zkratový proud (I _{SC})	[A]	8,37
Účinnost	[%]	13,4

Při 800 W/m² (NOCT)**

Jmenovitý výkon P	[W]	97
Napětí při jmenovitém výkonu	[V]	16,0
Proud při jmenovitém výkonu	[A]	6,1
Napětí naprázdno (V _{OC})	[V]	20,2
Zkratový proud (I _{SC})	[A]	6,78
NOCT	[°C]	45

Tolerance výkonu	[%]	+5/-5
Zátížitelnost zpětným proudem I _R	[A]	15
Max. jistění větvě	[A]	15
Teplotní koeficient napětí naprázdno V _{OC}	[%/K]	-0,36
Teplotní koeficient zkratového proudu I _{SC}	[%/K]	0,06
Teplotní koeficient maximálního výkonu	[%/K]	-0,46
Snížení účinnosti (z 1000 W/m ² na 200 W/m ²)	[%]	5,8

ROZMĚRY

Délka	[mm]	1500 (± 2,5)
Šířka	[mm]	668 (± 2,5)
Výška / vč. přípojovací krabičky	[mm]	46
Hmotnost	[kg]	12,5
Kabel	[mm]	(+)1010 / (-)840
Typ připojení	MC PV-KBT3 / MC PV-KST3	
Přípojovací krabička	[mm]	113 × 82 × 15
Počet obtokových diod	2	
IP kód	IP65	

ČLÁNKY

Počet na modul	36
Technologie článku	polykrystalický
Velikost článku (čtvercový)	[mm] 156 × 156
Kontaktování článku	se 3 přípojnícemi

VŠEOBECNÉ ÚDAJE

Garance výkonu	10*** / 20 let****
Záruka	10 let*****

* Elektrické hodnoty za standardních testovacích podmínek (STC): ozáření 1000 W/m², množství vzduchu AM 1.5 a teplota článků 25 °C

** Elektrické hodnoty při běžné provozní teplotě článků (NOCT): ozáření 800 W/m², množství vzduchu AM 1.5, rychlost větru 1 m/s a teplota okolí 20 °C

*** 10 let na 90 % minimálně specifikovaného výkonu P za standardních testovacích podmínek (STC)

**** 20 let na 80 % minimálně specifikovaného výkonu P za standardních testovacích podmínek (STC)

***** Záruka platná v Evropě

Váš místní prodejce Kyocera:

European Headquarter:

KYOCERA Fin ceramics GmbH
Solar Division
Fritz-Mueller-Straße 27
73730 Esslingen / Německo
Tel: +49 (0)711-93 93 49 99
Fax: +49 (0)711-93 93 49 50
E-Mail: solar@kyocera.de
www.kyocerasolar.de

Sales Office Czech Republic:

KYOCERA Solar
Europe, s.r.o
Na Pankraci 129 / 1724
140 00 Praha 4 / Czech Republic
Tel: +42 (0)225-992 282
Fax: +42 (0)474-352 101
E-Mail: solar@kyocera.de
www.kyocerasolar.de