

KC65T-1

Module photovoltaïque polycristallin haute puissance



EXEMPLES D'APPLICATION

- Solutions en îlots (ex. électrification de maisons isolées, de résidences de vacances et de jardins etc.)
- Approvisionnement en courant de villages isolés et d'établissements médicaux dans des régions rurales et des territoires en voie de développement
- Courant de secours, prévention anti-catastrophes
- Systèmes de pompage (ex. alimentation en eau potable et drainage)
- Télécommunication (ex. réseaux radiotéléphonie, stations amplificateurs etc.)
- Huile & Gaz (ex. protection anticorrosion, commande surveillance etc.)



TECHNOLOGIE DE POINTE

Grâce à un travail de recherche intensif, au perfectionnement permanent des procédés de production et à une fabrication hautement automatisée, les modules solaires polycristallins atteignent un standard exceptionnel de qualité et un rendement remarquablement élevé. Les cellules solaires haute puissance Kyocera intégrées de 15 cm x 15,5 cm de dimensions de base atteignent un rendement de 16 % et garantissent un rendement d'énergie annuel extrêmement élevé de l'installation photovoltaïque.

Pour les protéger contre des conditions climatiques très rudes, les cellules sont insérées entre une couverture en verre trempé (résistance à la grêle conforme à IEC 61215, testée par le TÜV) et une feuille d'acétate de vinyle et scellées sur l'envers avec une feuille PET. Le laminé est enchâssé dans un cadre en aluminium solide facile à monter.

La boîte de connexion à l'arrière est équipée de diodes de dérivation qui empêchent la surchauffe des différentes cellules solaires (effet hotspot). Les câbles solaires peuvent être montés de manière flexible dans la boîte de connexion, ce qui simplifie notamment les installations en îlots.

Kyocera fabrique toutes les composantes dans ses propres ateliers de production – sans acheter des produits intermédiaires – pour assurer un niveau de qualité toujours aussi élevé des produits.

Services TUVdotCOM Service : plate-forme Internet pour une qualité et une sécurité testées.

TUVdotCOM-ID: 0000007146

IEC 61215 et Protection II

Kyocera est une entreprise enregistrée et certifiée selon ISO 9001 et ISO 14001.

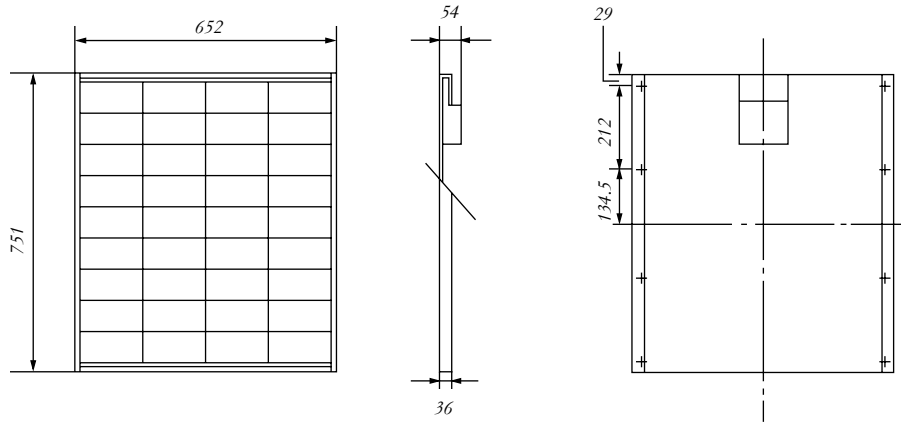


**KYOCERA
SOLAR**

We care!

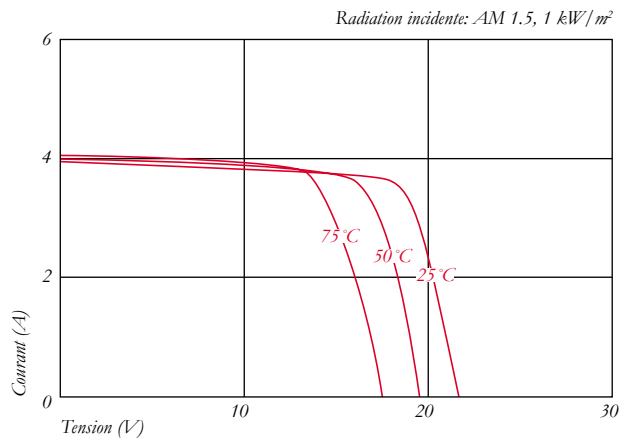
SPÉCIFICATIONS

en mm

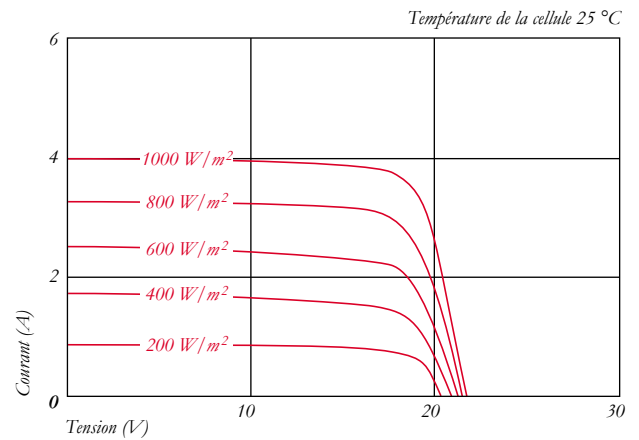


PROPRIÉTÉS ÉLECTRIQUES

Caractéristique courant-tension à différentes températures de cellule



Caractéristique courant-tension pour différentes radiations incidentes



DONNÉES ÉLECTRIQUES

Type de module PV	KC65T-1	
À 1000 W/m² (STC)*		
Puissance nom. P	[W]	65
Tension max. système	[V]	750
Tension pour puissance nom.	[V]	17,4
Courant pour puissance nom.	[A]	3,75
Tension marche à vide	[V]	21,7
Courant court-circuit	[A]	3,99
À 800 W/m² (NOCT)**		
Puissance nom. P	[W]	46
Tension pour puissance nom.	[V]	15,3
Courant pour puissance nom.	[A]	3,01
Tension marche à vide	[V]	19,7
Courant court-circuit	[A]	3,22
NOCT		
	[°C]	47
Tolérance de puissance	[%]	+10 / -5
Facteur température de la tension à vide	[V/°C]	-8,21x10 ⁻²
Facteur température du courant court-circuit	[A/°C]	1,59x10 ⁻³
Réduction du rendement de 1000 W/m ² à 200 W/m ²	[%]	6,1

DIMENSIONS

Longueur	[mm]	751
Largeur	[mm]	652
Hauteur / raccord incl.	[mm]	36 / 54
Poids	[kg]	6,0
Type de raccord	Bornes à vis	
Raccord	[mm]	120x180x46
Code IP	IP65	

DONNÉES GÉNÉRALES

Garantie de puissance	10*** / 20 ans****
Gewährleistung	2 ans

CELLULES

Nombre de cellules	36
Technologie de cellule	polycristalline
Forme de cellule	rectangulaire
Contact de cellule	3 busbar

* Les valeurs électriques sont valables dans les conditions test standard (STC): Irradiation de 800 W/m², masse d'air AM 1,5 et température cellule de 25 °C.

** Les valeurs électriques inférieures à la température de service nominale des cellules (NOCT): Irradiation de 800 W/m², masse d'air AM 1,5 vitesse du vent de 1 m/s et température ambiante de 20 °C.

*** 10 ans sur 90 % de la puissance spécifique minimale P dans des conditions test standard (STC).

**** 20 ans sur 80 % de la puissance spécifique minimale P dans des conditions test standard (STC).

Votre concessionnaire local Kyocera:

**KYOCERA
SOLAR**

We care!

**KYOCERA Fin ceramics GmbH
Solar Division**
Fritz-Mueller-Str. 107
73730 Esslingen/Germany
Tel: +49 (0)711 939 34-999
Fax: +49 (0)711 939 34-950
Email: solar@kyocera.de
www.kyocerasolar.de