

We care! Since 1975.

KD190GH-2PU

Polykristalline Photovoltaik-Hochleistungsmodule



Wohnhaus, Österreich

SPITZENTECHNOLOGIE

► Zelle:

- 156 mm × 156 mm
- polykristallin, 3-Busbar
- >16 % Wirkungsgrad
- in EVA-Folie eingebettet
- patentiertes RIE-Verfahren: geringste Lichtreflektion, homogene dunkle Färbung

► Rahmen:

- Aluminium, schwarz eloxiert und beschichtet
- verschraubt und zusätzlich verklebt
- Belastbarkeit: 5.400 N/m²
- innenliegende Drainageöffnungen gegen Frostschäden
- zugelassen für Einlegesysteme
- flexible Montage (quer- und hochkant)

► Anschlussdose:

- inkl. Bypass-Dioden
- vollvergossen
- höchste Nichtbrennbarkeitsklasse 5V-A gemäß UL94
- überspannungsfeste Si-p/n-Bypass-Dioden
- vorkonfektioniert mit Anschlussleitungen und original Multi-Contact-Steckverbindern

► Pairing:

- Sortierverfahren: Nominalleistung von zwei gepaarten Modulen wird erreicht (≥380 Wp bei 2 × KD190GH-2PU)

► Produktion:

- vollautomatisierte und -integrierte Produktionsprozesse in den eigenen Produktionsstätten
- kein Zukauf von Zwischenprodukten
- 100 % Endkontrolle

► Service:

- professioneller, europaweiter Kundenservice in Esslingen/Deutschland

UNTERNEHMEN

Kyocera Solar kann als einer der Pioniere in der Photovoltaik-Branche auf über 35 Jahre Erfahrung zurückblicken. Wir sind seitdem an zahlreichen, wegweisenden Lösungen rund um den Globus beteiligt. Innovation und Qualität stehen dabei an erster Stelle.

Unsere Vision: Sonnenenergie allen Menschen zugänglich machen und so für eine flächendeckende, nachhaltige Energieversorgung zu sorgen.



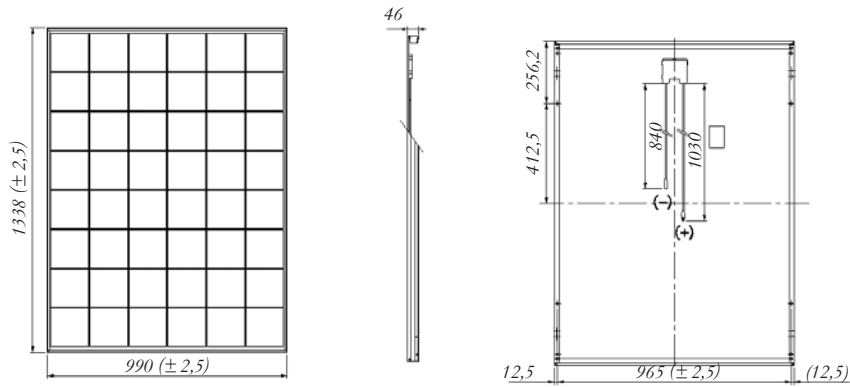
TUVdotCOM Service: Internetplattform für geprüfte Qualität und Sicherheit
 TUVdotCOM-ID: 0000023299
 IEC 61215 ed. 2, IEC 61730 und Schutzklasse II

Kyocera ist ein nach ISO 9001, ISO 14001 und OHSAS18001 zertifiziertes und registriertes Unternehmen.



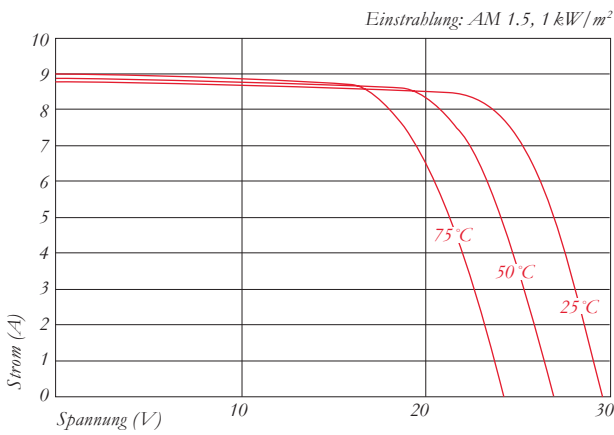
SPEZIFIKATIONEN

in mm

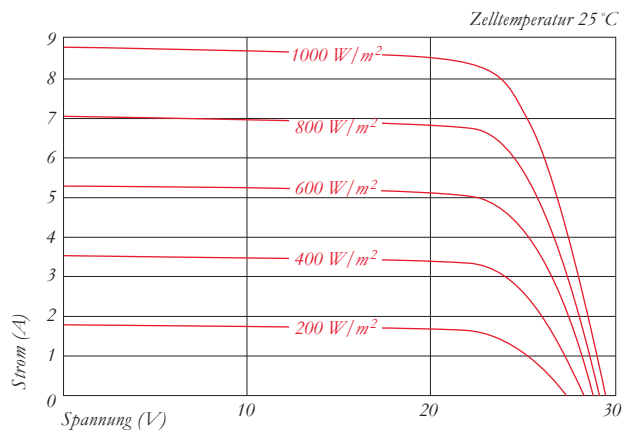


ELEKTRISCHE EIGENSCHAFTEN

Strom-Spannungs-Kennlinie bei verschiedenen Zelltemperaturen



Strom-Spannungs-Kennlinie bei verschiedener Einstrahlung



ELEKTRISCHE DATEN

PV-Modultyp	KD190GH-2PU	
Bei 1000 W/m² (STC)*		
Nennleistung P	[W]	190
Max. Systemspannung	[V]	1000
Spannung bei Nennleistung	[V]	23,6
Strom bei Nennleistung	[A]	8,06
Leerlaufspannung	[V]	29,5
Kurzschlussstrom	[A]	8,82
Wirkungsgrad	[%]	14,3

Bei 800 W/m² (NOCT)**

Nennleistung P	[W]	137
Spannung bei Nennleistung	[V]	21,3
Strom bei Nennleistung	[A]	6,45
Leerlaufspannung	[V]	27
Kurzschlussstrom	[A]	7,14
NOCT	[°C]	45

Leistungstoleranz	[%]	+5 / -5
Rückstrombelastbarkeit I _R	[A]	15
Max. Strangabsicherung	[A]	15
Temperaturkoeffizient der Leerlaufspannung	[%/K]	-0,36
Temperaturkoeffizient des Kurzschlussstroms	[%/K]	0,06
Temperaturkoeffizient der Leistung bei P _{max}	[%/K]	-0,46
Reduktion des Wirkungsgrades (1000 auf 200 W/m ²)	[%]	5,3

ABMESSUNGEN

Länge	[mm]	1338 (±2,5)
Breite	[mm]	990 (±2,5)
Höhe / inkl. Anschlussdose	[mm]	46
Gewicht	[kg]	16
Kabel	[mm]	(+)1030 / (-)840
Anschlusstyp	MC PV-KBT3 / MC PV-KST3	
Anschlussdose	[mm]	113 × 82 × 15
Anzahl Bypass-Dioden	3	
IP Code	IP65	

ZELLEN

Anzahl per Modul	48
Zelltechnologie	polykristallin
Zellgröße (quadratisch)	[mm] 156 × 156
Zellkontaktierung	3-Busbar

ALLGEMEINE DATEN

Leistungsgarantie	10*** / 20 Jahre ****
Produktgarantie	10 Jahre *****

* Elektrische Werte unter Standard-Testbedingungen (STC): Einstrahlung von 1000 W/m², Luftmasse AM 1,5 und Zelltemperatur von 25°C

** Elektrische Werte unter Zellen-Nennbetriebstemperatur (NOCT): Einstrahlung von 800 W/m², Luftmasse AM 1,5, Windgeschwindigkeit von 1 m/s und Umgebungstemperatur von 20°C

*** 10 Jahre auf 90% der minimal spezifizierten Leistung P unter Standard-Testbedingungen (STC)

**** 20 Jahre auf 80% der minimal spezifizierten Leistung P unter Standard-Testbedingungen (STC)

***** Für Europa

Ihr lokaler Kyocera Händler:



KYOCERA Fin ceramics GmbH
Solar Division
Fritz-Müller-Straße 27
73730 Esslingen / Deutschland
Tel: +49 (0)711-93 93 49 99
Fax: +49 (0)711-93 93 49 50
E-Mail: solar@kyocera.de
www.kyocerasolar.de