

KC50T-1

Moduli fotovoltaici policristallini ad alte prestazioni



ESEMPI APPLICATIVI

- Soluzioni isolate (p. es. elettrificazione di case isolate, case per vacanze, orti, ecc.)
- Alimentazione elettrica di paesi e ambulatori isolati in regioni rurali e aeree in via di sviluppo
- Alimentazione d'emergenza di energia elettrica, protezione civile
- Sistemi di pompaggio (p. es. approvvigionamento di acqua potabile e irrigazione)
- Telecomunicazione (p. es. reti di telefonia mobile, stazioni ripetitrici, ecc.)
- Olio e gas (per esempio protezione contro la corrosione, comando e controllo, ecc.)



TECNOLOGIA AVANZATA

Grazie a un intenso lavoro di ricerca, una continua evoluzione del processo produttivo e ad una produzione altamente automatizzata, i moduli solari policristallini Kyocera raggiungono uno standard qualitativo straordinario e un rendimento notevolmente elevato. Le cellule solari ad alto rendimento Kyocera incassate, con le dimensioni base 15 cm x 15,5 cm raggiungono un rendimento del 16 % e garantiscono una resa energetica annua estremamente elevata dell'impianto fotovoltaico.

Per la protezione contro le condizioni climatiche più estreme, le celle sono incorporate tra una copertura in vetro temprato (resistenza alla grandine conf. IEC 61215 testata dal TÜV) e una pellicola EVA e sigillate posteriormente con una pellicola PET. Il laminato è inserito in un solido telaio di alluminio facile da montare.

La presa sul lato posteriore è dotata di diodi di bypass che evitano il rischio di surriscaldamento di singole cellule solari (effetto hot-spot). I cavi solari possono essere montati in modo flessibile nella presa, cosa che semplifica soprattutto le installazioni di soluzioni isolate.

Kyocera produce tutti i componenti in sedi di produzione proprie - senza acquisti supplementari di semilavorati - per una qualità costantemente elevata dei prodotti.

TUVdotCOM Service: piattaforma Internet per qualità e sicurezza collaudate.
TUVdotCOM-ID: 0000007146
IEC 61215 e Tipo di protezione II
Kyocera è un'impresa certificata e registrata secondo le ISO 9001 e ISO 14001.

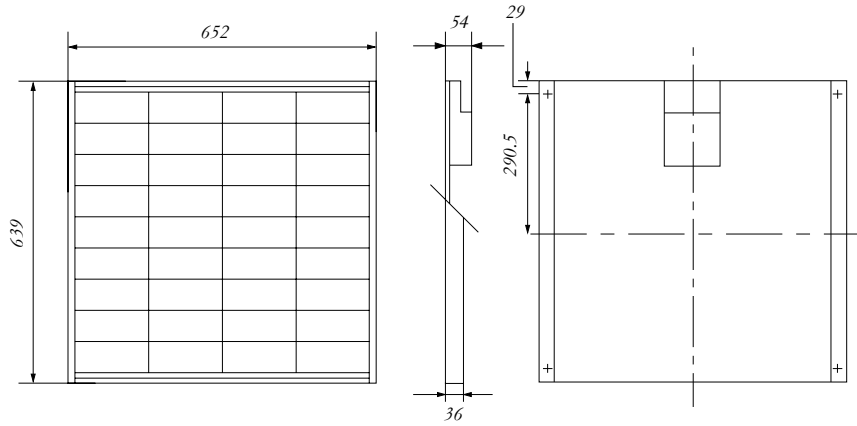


**KYOCERA
SOLAR**

We care!

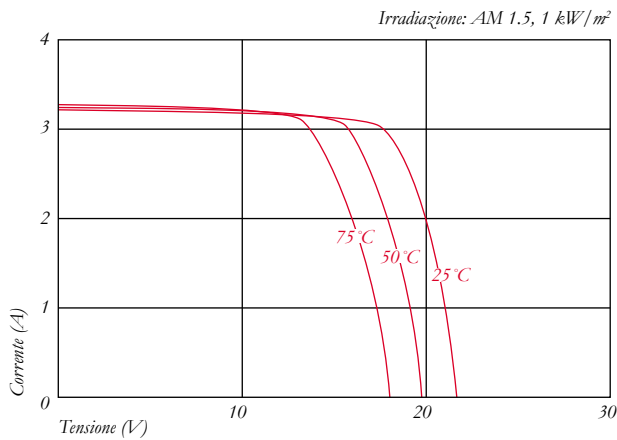
SPECIFICAZIONI

in mm

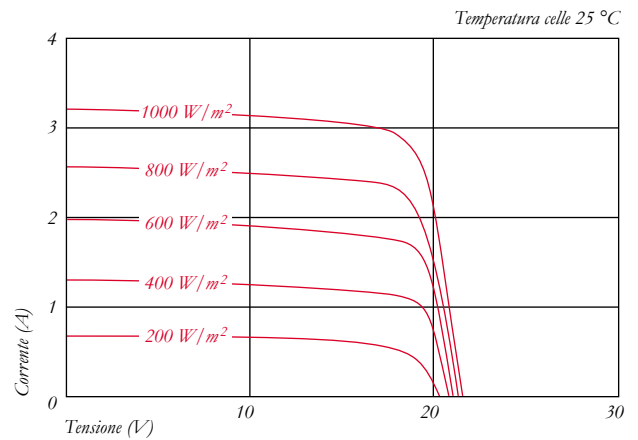


DATI ELETTRICI

Curva della tensione elettrica nelle diverse temperature delle celle.



Curva della tensione elettrica nelle diverse irradiazioni.



DATI ELETTRICI

Tipo di modulo fotovoltaico	KC50T-1	
A 1000W/m² (STC)*		
Potenza nominale P	[W]	54
Tensione max del sistema	[V]	750
Tensione in caso di potenza nom.	[V]	17,4
Corrente in caso di potenza nom.	[A]	3,11
Tensione a vuoto	[V]	21,7
Corrente di cortocircuito	[A]	3,31
A 800 W/m² (NOCT)**		
Potenza nominale P	[W]	38
Tensione in caso di potenza nom.	[V]	15,3
Corrente in caso di potenza nom.	[A]	2,49
Tensione a vuoto	[V]	19,7
Corrente di cortocircuito	[A]	2,67
NOCT	[°C]	47
Tolleranza di rendimento	[%]	+15 / -5
Coefficiente termico della tensione a vuoto	[V/°C]	-8,21x10 ⁻²
Coefficiente termico della corrente di cortocircuito	[A/°C]	1,33x10 ⁻³
Riduzione del rendimento da 1000 W/m ² a 200 W/m ²	[%]	6,2

DIMENSIONI

Lunghezza	[mm]	639
Larghezza	[mm]	652
Altezza / scatola di giunzione incl.	[mm]	36 / 54
Peso	[kg]	5,0
Tipo di collegamento	morsetti a vite	
Scatola di giunzione	[mm]	120x180x46
Codice IP	IP65	

DATI GENERALI

Garanzia prestazionale	10*** / 20 anni****
Garanzia	2 anni

CELLE

Quantità per modulo	36
Tecnologia celle	policristallino
Forma celle	rettangolare
Contatto celle	3 busbar

* Valori elettrici valgono in condizioni di prova standard (STC): irradiazione di 1000 W/m², massa d'aria AM 1,5 e temperatura celle di 25 °C.

** Valori elettrici inferiori alla temperatura d'esercizio nominale delle celle (NOCT): irradiazione di 800W/m², massa d'aria AM 1,5, velocità del vento di 1m/s e temperatura ambiente di 20 °C

*** 10 anni sul 90 % del rendimento minimo P specificato in condizioni di prova standard (STC).

**** 20 anni sull' 80 % del rendimento minimo P specificato in condizioni di prova standard (STC)

Vostro rivenditore locale Kyocera:

**KYOCERA
SOLAR**

We care!

**KYOCERA Fin ceramics GmbH
Solar Division**
Fritz-Mueller-Str. 107
73730 Esslingen/Germany
Tel: +49 (0)711 939 34-999
Fax: +49 (0)711 939 34-950
Email: solar@kyocera.de
www.kyocerasolar.de