

# KD185GH-2P

Moduli fotovoltaici policristallini ad alte prestazioni



## ESEMPI APPLICATIVI

- Impianti collegati alla rete per, p. es.
  - case d'abitazione private
  - impianti industriali e grandi impianti
  - aziende agricole
  - impianti in campo aperto
- Centrali a energia solare



## TECNOLOGIA AVANZATA

Grazie a un intenso lavoro di ricerca e una continua evoluzione del processo produttivo, le cellule solari ad alto rendimento Kyocera incassate, con le dimensioni base 156 mm x 156 mm raggiungono un rendimento di oltre il 16 % e garantiscono una resa energetica annua estremamente elevata dell'impianto fotovoltaico.

Per la protezione contro le condizioni climatiche più estreme, le celle sono incorporate tra una copertura in vetro temprato e una pellicola EVA e sigillate posteriormente con una pellicola PET. Il laminato è inserito in un solido telaio di alluminio facile da montare.

La presa sul lato posteriore è dotata di diodi di bypass che evitano il rischio di surriscaldamento di singole cellule solari (effetto hot-spot). Più moduli FV collegati in serie possono essere cablati semplicemente mediante cavi solari premontati e connettori multi-contact.

Kyocera produce tutti i componenti in sedi di produzione proprie - senza acquisti supplementari di semilavorati - per una qualità costantemente elevata dei prodotti.

TUVdotCOM Service: piattaforma Internet per qualità e sicurezza collaudate  
 TUVdotCOM-ID: 0000022509  
 IEC 61215 ed. 2, IEC 61730 e  
 Tipo di protezione II  
 Kyocera è un'impresa certificata e registrata secondo le ISO 9001 e ISO 14001.

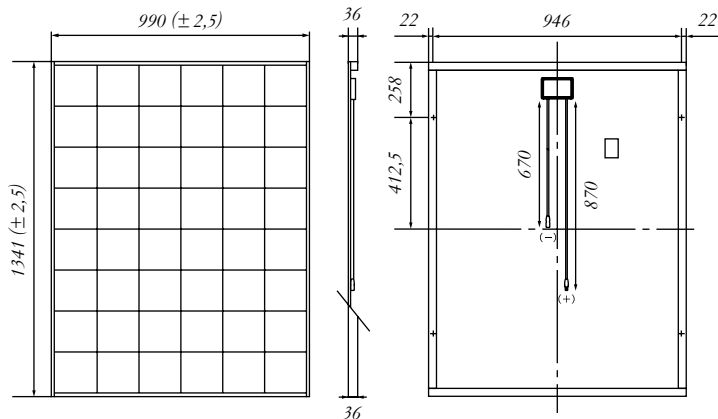


**KYOCERA  
SOLAR**

**We care!**

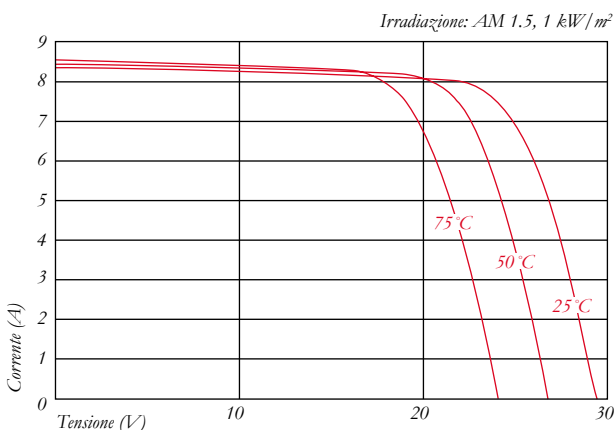
## SPECIFICAZIONI

in mm

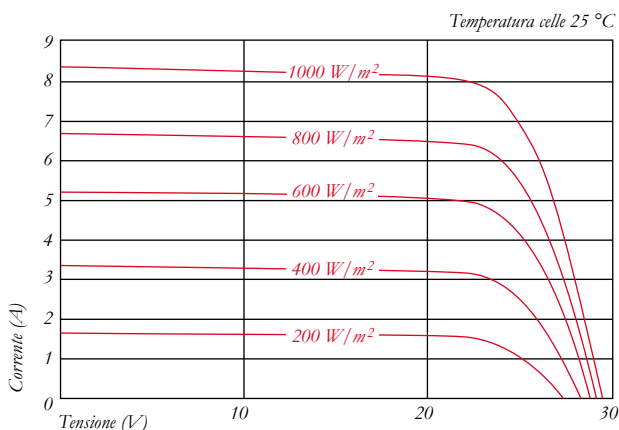


## DATI ELETTRICI

Curva della tensione elettrica nelle diverse temperature delle celle



Curva della tensione elettrica nelle diverse irradiazioni



## DATI ELETTRICI

Tipo di modulo fotovoltaico KD185GH-2P

### A 1000 W/m<sup>2</sup> (STC)\*

Potenza nominale P	[W]	185
Tensione max del sistema	[V]	1000
Tensione in caso di potenza nom.	[V]	23,6
Corrente in caso di potenza nom.	[A]	7,84
Tensione a vuoto	[V]	29,5
Corrente di cortocircuito	[A]	8,58

### A 800 W/m<sup>2</sup> (NOCT)\*\*

Potenza nominale P	[W]	130
Tensione in caso di potenza nom.	[V]	20,8
Corrente in caso di potenza nom.	[A]	6,26
Tensione a vuoto	[V]	26,5
Corrente di cortocircuito	[A]	6,98
NOCT	[°C]	49

Tolleranza di rendimento	[%]	+5 / -5
Caricabilità corrente inversa I <sub>k</sub>	[A]	15
Protezione max. fasi	[A]	15
Coefficiente termico della tensione a vuoto	[V/°C]	-1,06x10 <sup>-1</sup>
Coefficiente termico della corrente di cortocircuito	[A/°C]	5,15x10 <sup>-3</sup>
Coefficiente termico della potenza a P <sub>max</sub>	[W/°C]	-8,40x10 <sup>-1</sup>
Riduzione del rendimento da 1000 W/m <sup>2</sup> a 200 W/m <sup>2</sup>	[%]	5,8

## DIMENSIONI

Lunghezza	[mm]	1341 (±2,5)
Larghezza	[mm]	990 (±2,5)
Altezza / scatola di giunzione incl.	[mm]	36
Peso	[kg]	16,5
Cavo	[mm]	(+)-870 / (-)670
Tipo di collegamento		MC PV-KBT3 / MC PV-KST3
Scatola di giunzione	[mm]	100x108x15
Codice IP		IP65

## DATI GENERALI

Garanzia prestazionale	10*** / 20 anni****
Garanzia	2 anni

## CELLE

Quantità per modulo	48
Tecnologia celle	policristallino
Dimensioni celle (quadrato)	[mm] 156x156
Contatto celle	3 busbar

\* Valori elettrici valgono in condizioni di prova standard (STC): irradiazione di 1000 W/m<sup>2</sup>, massa d'aria AM 1.5 e temperatura celle di 25 °C.

\*\* Valori elettrici inferiori alla temperatura d'esercizio nominale delle celle (NOCT): irradiazione di 800 W/m<sup>2</sup>, massa d'aria AM 1.5, velocità del vento di 1 m/s e temperatura ambiente di 20 °C.

\*\*\* 10 anni sul 90 % del rendimento minimo P specificato in condizioni di prova standard (STC).

\*\*\*\* 20 anni sull' 80 % del rendimento minimo P specificato in condizioni di prova standard (STC).

Vostro rivenditore locale Kyocera:

European Headquarter:

**KYOCERA Fineceramics GmbH**  
**Solar Division**  
 Fritz-Mueller-Straße 27  
 73730 Esslingen/Germany  
 Tel: +49 (0)711-93 93 49 99  
 Fax: +49 (0)711-93 93 49 50  
 E-Mail: solar@kyocera.de  
 www.kyocerasolar.de

Sales Office Italy:

**KYOCERA Fineceramics GmbH**  
**Italy Branch | Solar Division**  
 Via Torino 51  
 20123 Milan/Italy  
 Tel: +39 02 00 62 08 45  
 Fax: +39 02 00 62 08 48  
 E-Mail: solar@kyocera.de  
 www.kyocerasolar.de