

KD180GH-2PU

Moduli fotovoltaici policristallini ad alte prestazioni



ESEMPI APPLICATIVI

- Impianti collegati alla rete per, p. es.
 - case d'abitazione private
 - impianti industriali e grandi impianti
 - aziende agricole
 - impianti in campo aperto
- Centrali a energia solare

Casa d'abitazione, Germania



TECNOLOGIA AVANZATA

Grazie a un intenso lavoro di ricerca e una continua evoluzione del processo produttivo, le cellule solari ad alto rendimento Kyocera incassate, con le dimensioni base 156 mm x 156 mm raggiungono un rendimento di oltre il 16 % e garantiscono una resa energetica annua estremamente elevata dell'impianto fotovoltaico.

Per la protezione contro le condizioni climatiche più estreme, le celle sono incorporate tra una copertura in vetro temprato e una pellicola EVA e sigillate posteriormente con una pellicola PET. Il laminato è inserito in un solido telaio di alluminio facile da montare. Garantiamo per i nostri moduli una resistenza meccanica di 2.400 N/m². Abbiamo però fatto testare questo modulo anche dal TÜV in base ai requisiti d'esame avanzati previsti dalla norma IEC 61215 ed. 2 per 5.400 N/m².

La presa sul lato posteriore è dotata di diodi di bypass che evitano il rischio di surriscaldamento di singole cellule solari (effetto hot-spot). Più moduli FV collegati in serie possono essere cablati semplicemente mediante cavi solari premontati e connettori multi-contact.

Kyocera produce tutti i componenti in sedi di produzione proprie – senza acquisti supplementari di semilavorati – per una qualità costantemente elevata dei prodotti.

TUVdotCOM Service: piattaforma Internet per qualità e sicurezza collaudate
 TUVdotCOM-ID: 0000023299
 IEC 61215 ed. 2, IEC 61730 e
 Tipo di protezione II
 Kyocera è un'impresa certificata e registrata secondo le ISO 9001 e ISO 14001.

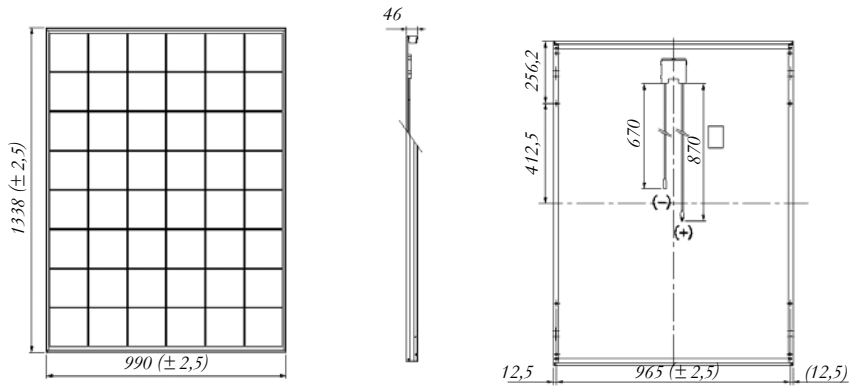


**KYOCERA
SOLAR**

We care!

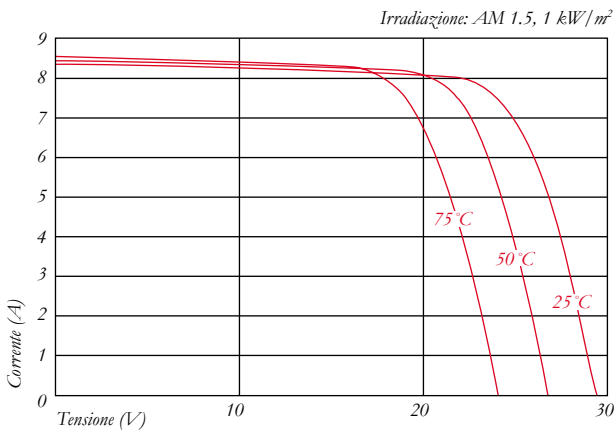
SPECIFICAZIONI

in mm

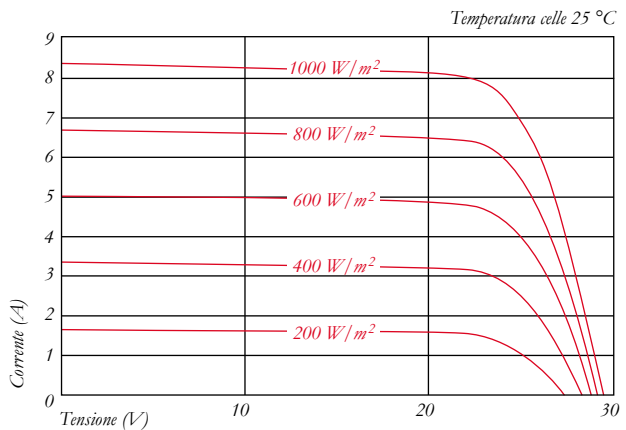


DATI ELETTRICI

Curva della tensione elettrica nelle diverse temperature delle celle



Curva della tensione elettrica nelle diverse irradiazioni



DATI ELETTRICI

Tipo di modulo fotovoltaico KD180GH-2PU

A 1000 W/m² (STC)*

Potenza nominale P	[W]	180
Tensione max del sistema	[V]	1000
Tensione in caso di potenza nom.	[V]	23,6
Corrente in caso di potenza nom.	[A]	7,63
Tensione a vuoto	[V]	29,5
Corrente di cortocircuito	[A]	8,35

A 800 W/m² (NOCT)**

Potenza nominale P	[W]	127
Tensione in caso di potenza nom.	[V]	20,8
Corrente in caso di potenza nom.	[A]	6,1
Tensione a vuoto	[V]	26,5
Corrente di cortocircuito	[A]	6,8
NOCT	[°C]	49

Tolleranza di rendimento	[%]	+5 / -5
Caricabilità corrente inversa I _k	[A]	15
Protezione max. fasi	[A]	15
Coefficiente termico della tensione a vuoto	[V/°C]	-1,06x10 ⁻¹
Coefficiente termico della corrente di cortocircuito	[A/°C]	5,01x10 ⁻³
Coefficiente termico della potenza a P _{max}	[W/°C]	-8,24x10 ⁻¹
Riduzione del rendimento da 1000 W/m ² a 200 W/m ²	[%]	5,8

DIMENSIONI

Lunghezza	[mm]	1338 (±2,5)
Larghezza	[mm]	990 (±2,5)
Altezza / scatola di giunzione incl.	[mm]	46
Peso	[kg]	16
Cavo	[mm]	(+)-870 / (-)670
Tipo di collegamento		MC PV-KBT3 / MC PV-KST3
Scatola di giunzione	[mm]	100x108x15
Codice IP		IP65

DATI GENERALI

Garanzia prestazionale	10*** / 20 anni****
Garanzia	2 anni

CELLE

Quantità per modulo	48
Tecnologia celle	poli cristallino
Dimensioni celle (quadrato)	[mm] 156x156
Contatto celle	3 busbar

* Valori elettrici valgono in condizioni di prova standard (STC): irradiazione di 1000 W/m², massa d'aria AM 1.5 e temperatura celle di 25 °C.

** Valori elettrici inferiori alla temperatura d'esercizio nominale delle cellule (NOCT): irradiazione di 800 W/m², massa d'aria AM 1.5, velocità del vento di 1 m/s e temperatura ambiente di 20 °C.

*** 10 anni sul 90 % del rendimento minimo P specificato in condizioni di prova standard (STC).

**** 20 anni sull' 80 % del rendimento minimo P specificato in condizioni di prova standard (STC).

Vostro rivenditore locale Kyocera:

European Headquarter:

KYOCERA Fineceramics GmbH
Solar Division
 Fritz-Mueller-Straße 27
 73730 Esslingen/Germany
 Tel: +49 (0)711-93 93 49 99
 Fax: +49 (0)711-93 93 49 50
 E-Mail: solar@kyocera.de
 www.kyocerasolar.de

Sales Office Italy:

KYOCERA Fineceramics GmbH
Italy Branch | Solar Division
 Via Torino 51
 20123 Milan/Italy
 Tel: +39 02 00 62 08 45
 Fax: +39 02 00 62 08 48
 E-Mail: solar@kyocera.de
 www.kyocerasolar.de