

KC40GX-2P

Módulos de alto rendimiento fotovoltaicos policristalinos



EJEMPLOS DE USO

- Soluciones aisladas (electricidad para casas aisladas, casas de verano, huertos, etc.)
- Alimentación eléctrica para pueblos apartados e instalaciones médicas en regiones rurales y áreas de desarrollo
- Suministro para emergencias, protección civil
- Sistemas de bombeo (abastecimiento de agua potable y riego)
- Telecomunicaciones (redes de telefonía móvil, centrales de amplificación, etc.)
- Gasoil & Gas (protección anticorrosiva, control, supervisión, etc.)



TECNOLOGÍA PUNTA

Debido a la investigación intensiva, el constante desarrollo de los procesos de producción, así como una fabricación altamente automatizada, los módulos solares policristalinos de Kyocera ofrecen un extraordinario nivel de calidad, así como un alto rendimiento. Las células solares incorporadas de Kyocera con las medidas estándar de 15 cm x 15,5 cm, alcanzan un rendimiento de 16 % y garantizan una producción energética muy alta de las instalaciones fotovoltaicas.

Para protegerlas contra las condiciones climáticas más adversas, las células están incrustadas entre una protección de cristal endurecido (resistencia al granizado ensayada según IEC 61215 ed. 2 por TÜV) y láminas de EVA. La parte trasera está sellada con láminas PET. El laminado está engastado en un marco de aluminio estable que es fácil de montar.

La caja de empalme del dorso dispone de diodos de derivación que evitan el riesgo de sobrecalentamiento de células solares individuales (efecto hotspot). Los módulos PV pueden ser cableados fácilmente mediante cables solares premontados y enchufes multicontacto.

Kyocera fabrica todos los componentes en instalaciones propias (sin comprar productos intermedios) para garantizar la alta calidad de sus productos.

TUVdotCOM Service: plataforma en Internet para calidad y seguridad comprobada
 TUVdotCOM-ID: 0000022553
 IEC 61215 ed. 2, IEC 61730 y Categoría de protección II
 Kyocera es una empresa certificada según ISO 9001 y ISO 14001

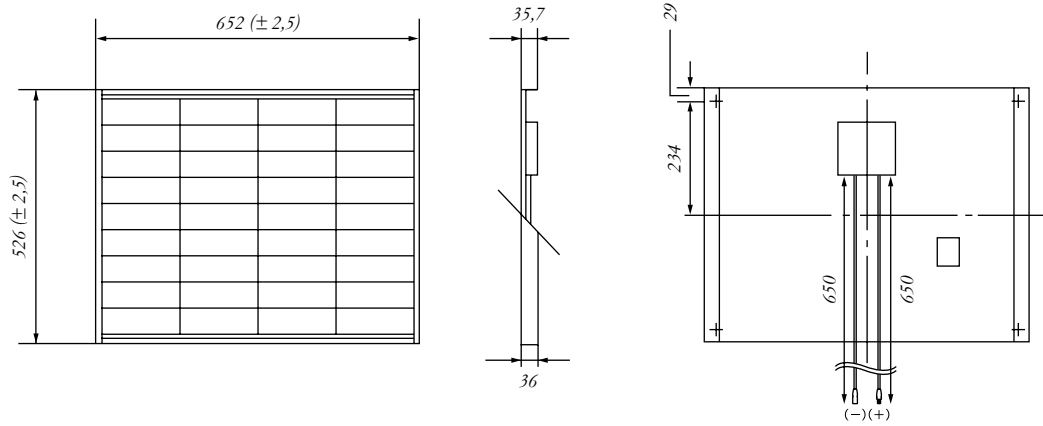


**KYOCERA
SOLAR**

We care!

ESPECIFICACIONES

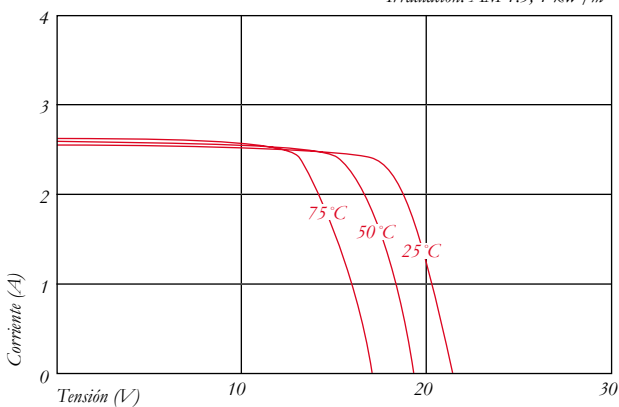
en mm



CARACTERÍSTICAS ELÉCTRICAS

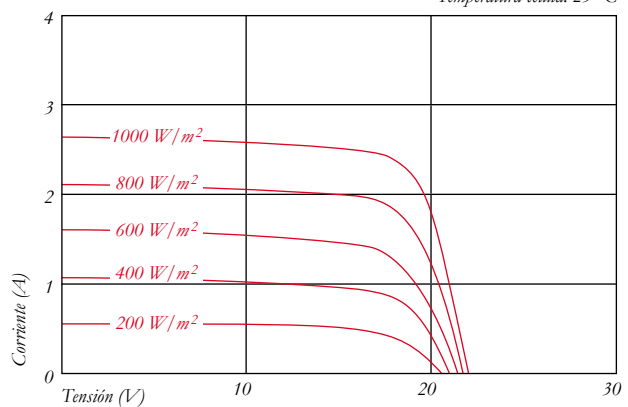
Curva característica de tensión y corriente a distintas temperaturas de la célula

Irradiación: AM 1.5, 1 kW/m²



Curva característica de tensión y corriente con distinta irradiación

Temperatura célula: 25 °C



CARACTERÍSTICAS ELÉCTRICAS

Tipo de módulo PV	KC40GX-2P	
A 1000 W/m² (STC)*		
Potencia nominal P	[W]	43
Tensión de sistema máx.	[V]	750
Tensión con potencia nominal	[V]	17,4
Corriente con potencia nominal	[A]	2,48
Tensión marcha en vacío	[V]	21,7
Corriente de cortocircuito	[A]	2,65
A 800 W/m² (NOCT)**		
Potencia nominal P	[W]	30
Tensión con potencia nominal	[V]	15,3
Corriente con potencia nominal	[A]	1,97
Tensión marcha en vacío	[V]	19,7
Corriente de cortocircuito	[A]	2,14
NOCT	[°C]	47
Tolerancia de potencia	[%]	+15 / -5
Resistencia a la corriente inversa I _r	[A]	6
Protección máx. del string	[A]	6
Coefficiente de temperatura de la tensión de marcha en vacío [V/°C]		-8,21x10 ⁻²
Coefficiente de temperatura de la corriente de cortocircuito [A/°C]		1,06x10 ⁻³
Coefficiente de temperatura a P _{max} [W/°C]		-2,14x10 ⁻¹
Reducción del nivel de eficacia de 1000 W/m ² a 200 W/m ²	[%]	6,0

MEDIDAS

Longitud	[mm]	526 (±2,5)
Ancho	[mm]	652 (±2,5)
Altura / incl. caja de contacto	[mm]	36 / 36
Peso	[kg]	4,5
Cable	[mm]	(+)650 / (-)650
Tipo de conexión		MC PV-KBT3 / MC PV-KST3
Caja de contacto	[mm]	100x108x15
Código IP		IP65

DATOS GENERALES

Garantía de rendimiento	10*** / 20 años****
Garantía	2 años

CÉLULAS

Cantidad por módulo	36
Tecnología celular	policristalina
Tamaño celular	rectangular
Conexión de células	3 busbar

* Los índices eléctricos son válidos en condiciones de prueba estándar (STC): Irradiación de 1000 W/m², masa de aire AM 1.5 y temperatura celular de 25 °C.

** Los índices bajo temperatura operativa nominal de las celdas (NOCT): Irradiación de 800 W/m², masa de aire AM 1.5, velocidad del viento de 1m/s y temperatura ambiente de 20 °C.

*** 10 años el 90 % de la potencia mínima especificada P bajo condiciones de prueba normalizadas (STC)

**** 20 años el 80 % de la potencia mínima especificada P bajo condiciones de prueba normalizadas (STC)

Su distribuidor Kyocera local:

**KYOCERA
SOLAR**

We care!

**KYOCERA Fin ceramics GmbH
Solar Division**
Fritz-Mueller-Str. 107
73730 Esslingen/Germany
Tel: +49 (0)711-93 93 49 99
Fax: +49 (0)711-93 93 49 50
Email: solar@kyocera.de
www.kyocerasolar.de