

KC65T-1

Módulos de alto rendimiento fotovoltaicos policristalinos



EJEMPLOS DE USO

- Soluciones aisladas (p. ej., electricidad para casas aisladas, casas de veraneo, huertos, etc.)
- Alimentación eléctrica para pueblos apartados e instalaciones médicas en regiones rurales
- y áreas de desarrollo
- Suministro para emergencias, protección civil
- Sistemas de bombeo (p. ej., abastecimiento de agua potable y riego)
- Telecomunicaciones (p. ej., redes de telefonía móvil, centrales de amplificación, etc.)
- Gasoil & Gas (p. ej., protección anticorrosiva, control, supervisión, etc.)

TECNOLOGÍA PUNTA

Debido a la investigación intensiva, el constante desarrollo de los procesos de producción, así como una fabricación altamente automatizada, los módulos solares policristalinos de Kyocera ofrecen un extraordinario nivel de calidad, así como un alto rendimiento. Las células solares incorporadas de Kyocera con las medidas estándar de 15 cm x 15,5 cm, alcanzan un rendimiento de 16 % y garantizan una producción energética muy alta de las instalaciones fotovoltaicas.

Para protegerlas contra las condiciones climáticas más adversas, las células están incrustadas entre una protección de cristal endurecido (resistencia al granizado ensayada según IEC 61215 por TÜV) y láminas de EVA. La parte trasera está sellada con láminas PET. El laminado está engastado en un marco de aluminio estable que es fácil de montar.

La caja de empalme del dorso dispone de diodos de derivación que evitan el riesgo de sobrecalentamiento de células solares individuales (efecto hotspot). En la caja de empalme pueden montarse los cables solares de forma flexible, lo cual facilita mucho especialmente la instalación de islas.

Kyocera fabrica todos los componentes en instalaciones propias (sin comprar productos intermedios) para garantizar la alta calidad de sus productos.



TUVdotCOM Service: plataforma en Internet para calidad y seguridad comprobada.
TUVdotCOM-ID: 0000007146
IEC 61215 y Categoría de protección II
Kyocera es una empresa certificada según ISO 9001 y ISO 14001

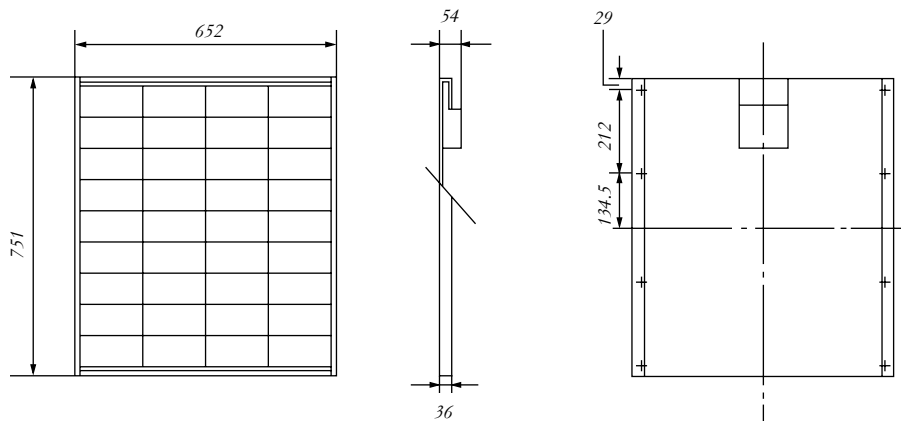


**KYOCERA
SOLAR**

We care!

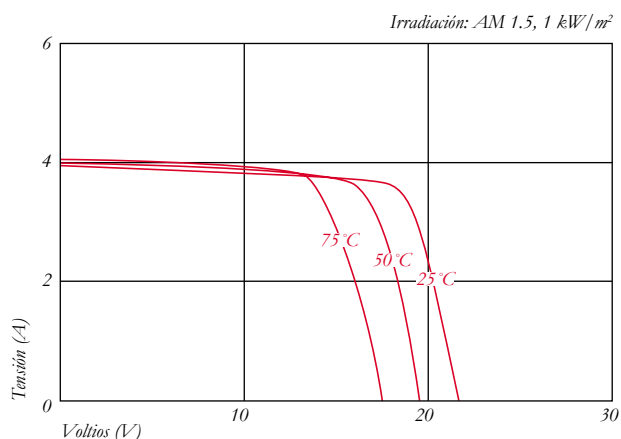
ESPECIFICACIONES

en mm

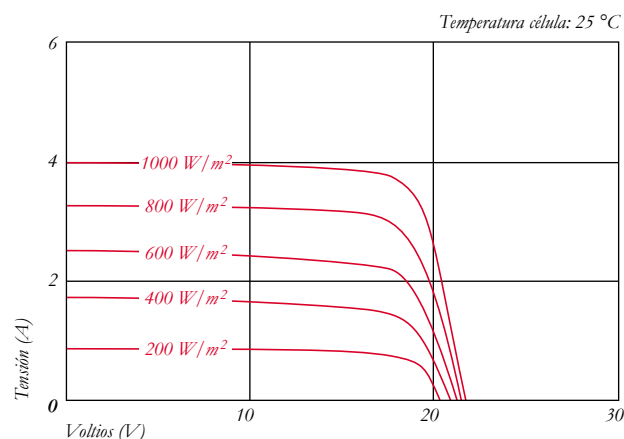


CARACTERÍSTICAS ELÉCTRICAS

Curva característica de tensión y corriente a distintas temperaturas de la célula



Curva característica de tensión y corriente con distinta irradiación



CARACTERÍSTICAS ELÉCTRICAS

Tipo de módulo PV	KC65T-1	
A 1000 W/m² (STC)*		
Potencia nominal P	[W]	65
Tensión de sistema máx.	[V]	750
Tensión con potencia nominal	[V]	17,4
Corriente con potencia nominal	[A]	3,75
Tensión marcha en vacío	[V]	21,7
Corriente de cortocircuito	[A]	3,99
A 800 W/m² (NOCT)**		
Potencia nominal P	[W]	46
Tensión con potencia nominal	[V]	15,3
Corriente con potencia nominal	[A]	3,01
Tensión marcha en vacío	[V]	19,7
Corriente de cortocircuito	[A]	3,22
NOCT		
	[°C]	47
Tolerancia de potencia	[%]	+10 / -5
Coeficiente de temperatura de la tensión de marcha en vacío [V/°C]		-8,21 x 10 ⁻²
Coeficiente de temperatura de la corriente de cortocircuito [A/°C]		1,59 x 10 ⁻³
Reducción del nivel de eficacia de 1000 W/m ² a 200 W/m ²	[%]	6,1

MEDIDAS

Longitud	[mm]	751
Ancho	[mm]	652
Altura / incl. Caja de contacto	[mm]	36 / 54
Peso	[kg]	6,0
Tipo de conexión		bornes atornillables
Caja de contacto	[mm]	120x180x46
Código IP		IP65

DATOS GENERALES

Garantía de rendimiento	10*** / 20 años****
Garantía	2 años

CÉLULAS

Cantidad por módulo	36
Tecnología celular	policristalina
Forma celular	rectangular
Conexión de células	3 busbar

* Los índices eléctricos son válidos en condiciones de prueba estándar (STC): Irradiación de 1000 W/m², Masa de aire AM 1.5 y temperatura celular de 25 °C.

** Los índices bajo temperatura operativa nominal de las células (NOCT): Irradiación de 800 W/m², masa de aire AM 1,5, velocidad del viento de 1m/s y temperatura ambiente de 20 °C.

*** 10 años el 90 % de la potencia mínima especificada P bajo condiciones de prueba normalizadas (STC).

**** 20 años el 80 % de la potencia mínima especificada P bajo condiciones de prueba normalizadas (STC).

Su distribuidor Kyocera local:

**KYOCERA
SOLAR**

We care!

**KYOCERA Fin ceramics GmbH
Solar Division**
Fritz-Mueller-Str. 107
73730 Esslingen/Germany
Tel: +49 (0)711 939 34-999
Fax: +49 (0)711 939 34-950
Email: solar@kyocera.de
www.kyocerasolar.de